

气流质量传感器

AWM720P1 大流量传感器

AWM700系列微桥大流量传感器, 提供了在线流量测量, 和一个特殊设计的旁路封装, 这种传感器测量流量可至标准200标准升/分钟(200SLPM), 同时导致1英寸水柱的压降典型值。AWM720P1实现了小封装下的大流量范围, AWM720P1有一个6ms反应时间, 10V直流供电, 耗电仅60mW, 紧凑的塑料封装, 可承受过压至25PSI, 而不影响指标。传感器的AMP兼容连接件提供了可靠的电气连接。此传感器也很适合于便携设备和电池供电设备。

AWM700系列传感器, 主要是为医疗呼唤机市场开发的, 可以满足许多医疗和分析仪器的应用需求。



流量范围 (满量程)	+200SLPM			
	最小值	典型值	最大值	单位
激励电压 (输出电压与此电压成正比)	9.990	10.000	10.010	VDC
供电电压	8.000	10.000	15.000	VDC
功率损耗			60	mw

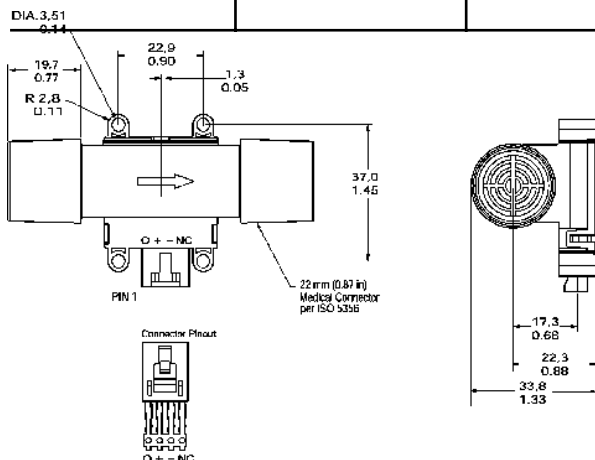
输出负载	沉电路	10	mA
	源电路	20	mA
标定气体	空气		
线性误差	+/-0.3		% 读数
反应时间	6		ms
操作温度	-25°~85°C		
储藏温度	-40°~90°C		
重复性和磁带	+/-0.5		% 读数

典型应用:

- 氧气集中器
- 氧气保存器
- 呼吸机和通分机
- 喷雾器
- 麻醉器
- 漏气检测仪
- 大流量控制器
- 电信系统
- 燃料电池控制
- 环境气候控制

流量参数

流量 (SLPM)	典型值 (VDC)	公差 (VDC)	压降 (英寸水柱)
0	1.00	0.05	0
25	2.99	--	0.04
50	3.82	0.18	0.13
75	4.30	--	0.21
100	4.58	--	0.34
150	4.86	--	0.65
200	5.00	0.36	1.09



深圳市新世联科技有限公司