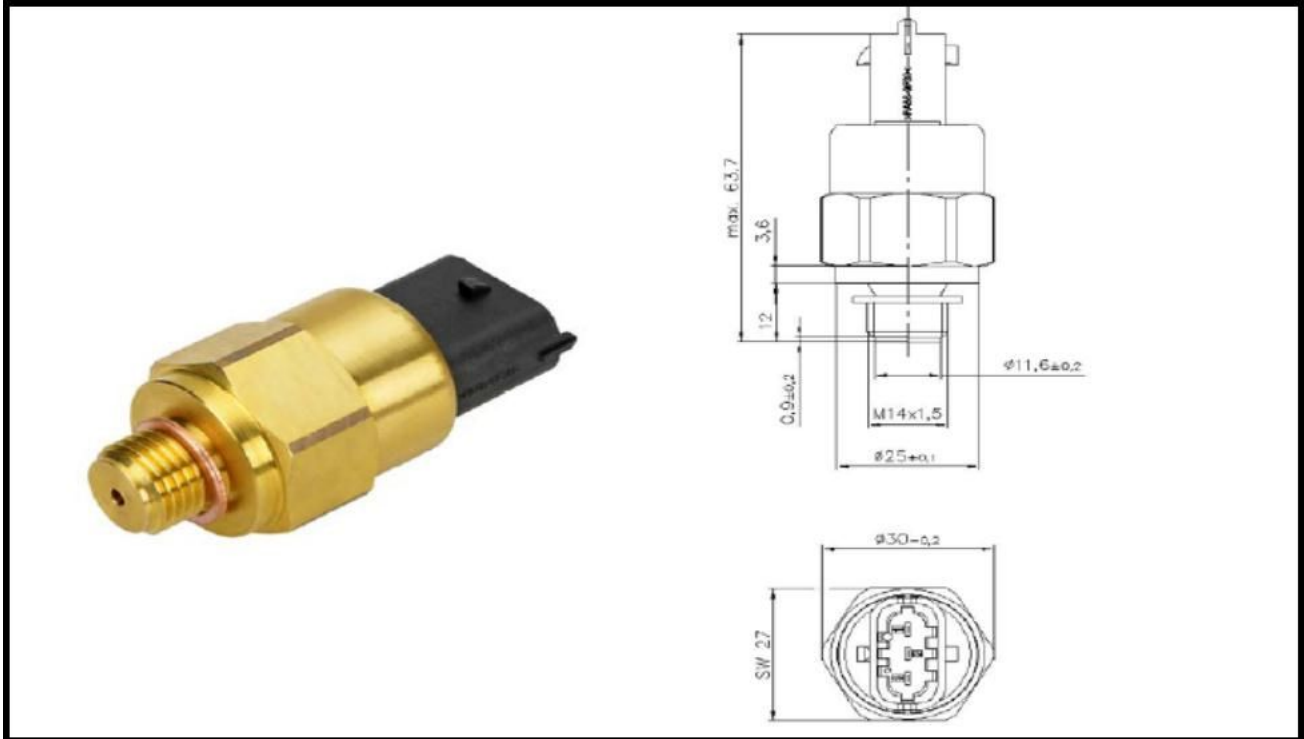


压力传感器

96770



电气和安装参数

压力范围	0-10bar, 相对*
温度范围	-40°C~ +125°C
输出信号	0.5-4.5V Ratiometric
螺纹	M14x1.5或M18x1.5
连接器	Bosch Compact
防护等级	IP6K9K
产品编码	96 770

*Other types and values on request

深圳市新世联科技有限公司